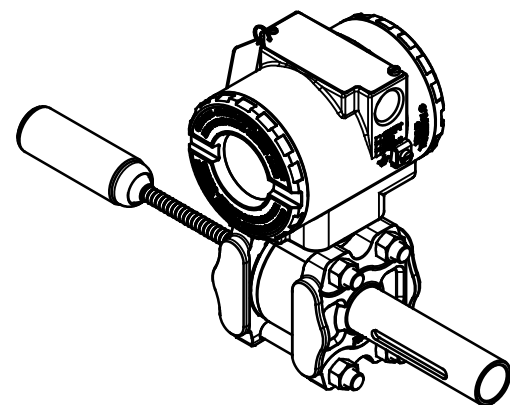
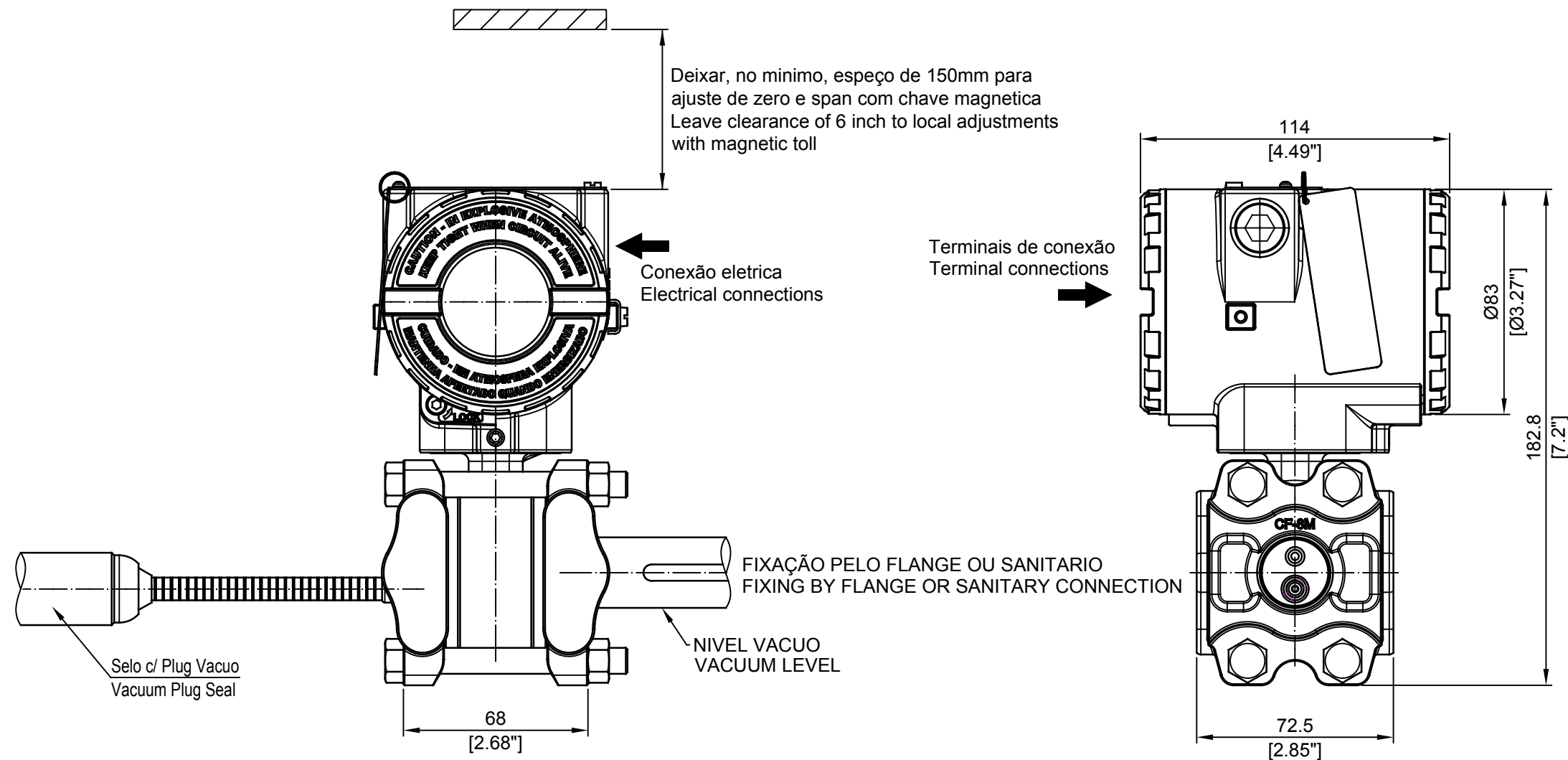


A	B	C	D	E	F	G	H	L	J	K	L
							REV. 1-ALTER. TUBO UNIÃO - ALT-DD-0010/2009				
							REV. 2-ALTER. GEOMETRIA FLANGES DO TRANSMISSOR - ALT-DD-0016/2010				
							REV. 3-ALTER. TITULO E GEOMETRIA FLANGES - ALT-0440/14				
							REV. 4-ACRESC NOTAS E TITULO EM INGLES - ALT-0821/2021				



NOTAS/NOTES:
 AS DIMENSÕES SÃO EM mm (POLEGADAS)
 MONTAGEM LIMITADA A CLASSE 600

DIMENSIONS ARE IN mm (INCH)
 ASSEMBLY LIMITED TO CLASS 600

4	GUSKA 03/05/2021	P.MISAWA 03/05/2021	GERAL	DESENHO	PROJETO	VERIFIC.	APROVAÇÃO	smar
3	GUSKA 26/08/2014	P.MISAWA 11/03/2015	GERAL	EDNA 25/04/2006	EDNA 25/04/2006	GUSKA 25/04/2006	P.MISAWA 25/04/2006	
2	GUSKA 05/04/2010	P.MISAWA 05/04/2010	GERAL	CLIENTE				OS
1	GUSKA 03/07/2009	IVAN 03/07/2009	D-5	EQUIPAMENTO LD300 SERIES				DESENHO N° 101-B-5397-04
REV	PROJETO	APROVAÇÃO	AREA	DIMENSIONAL LD30XL COM PLUG SELO VACUO LD30XL REMOTE SEAL VACUUM PLUG				ESC 1:2 FL /